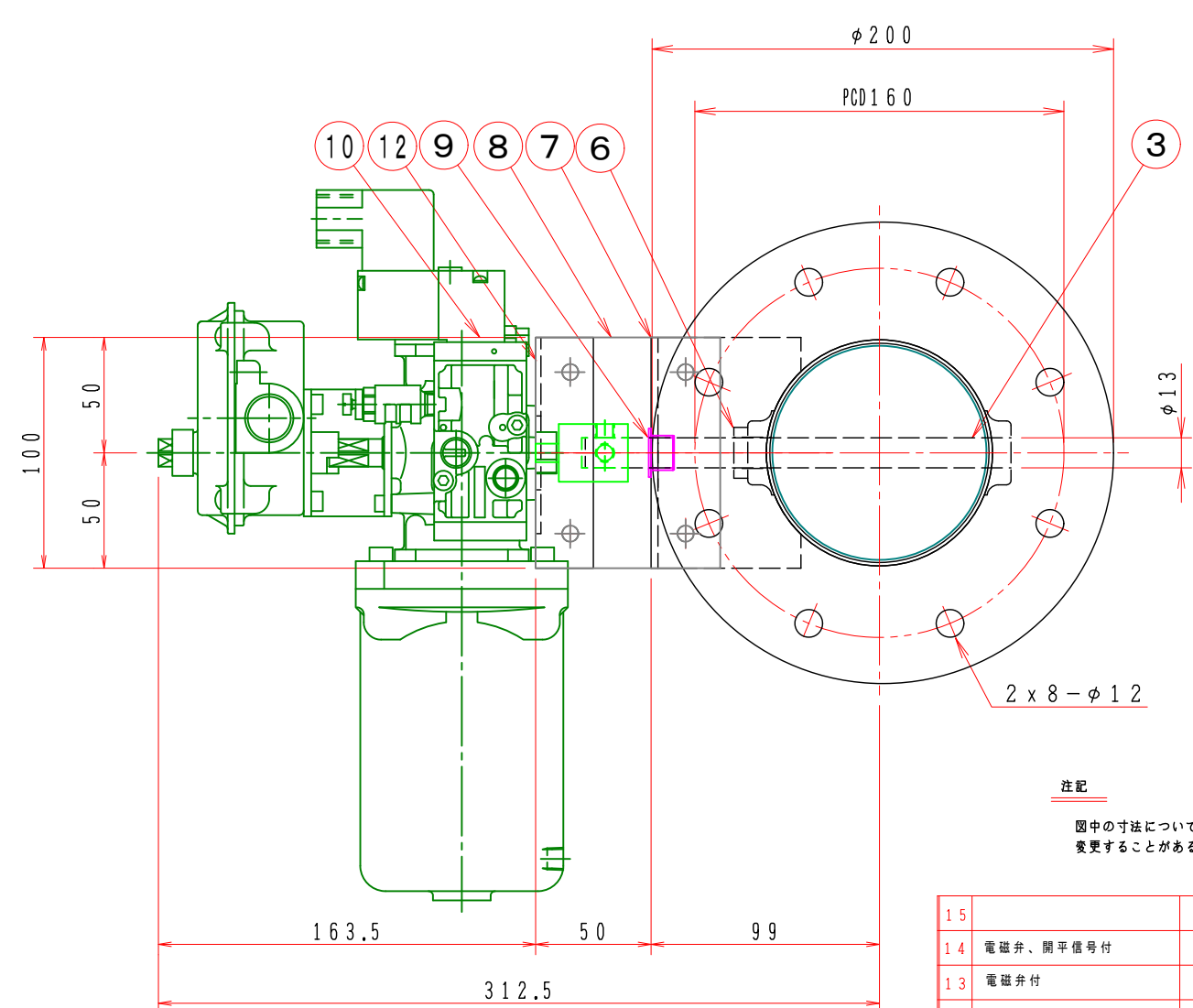
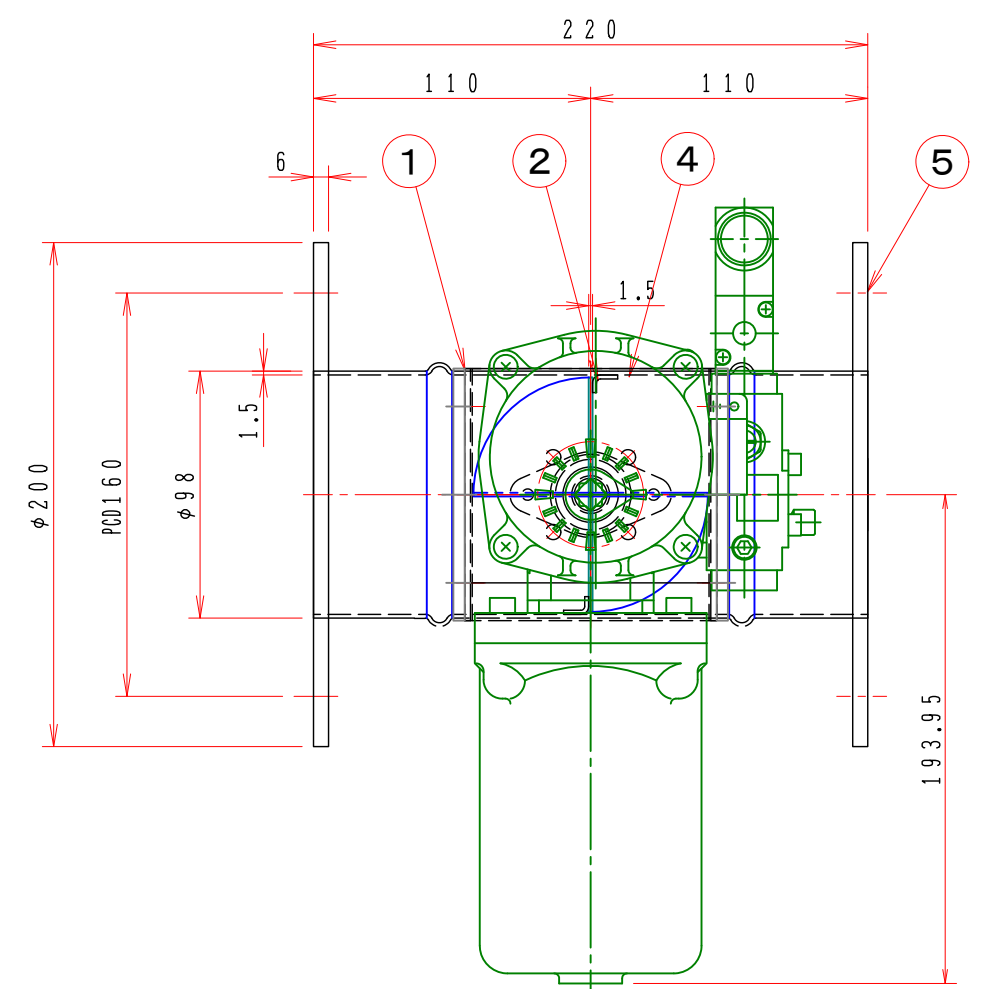


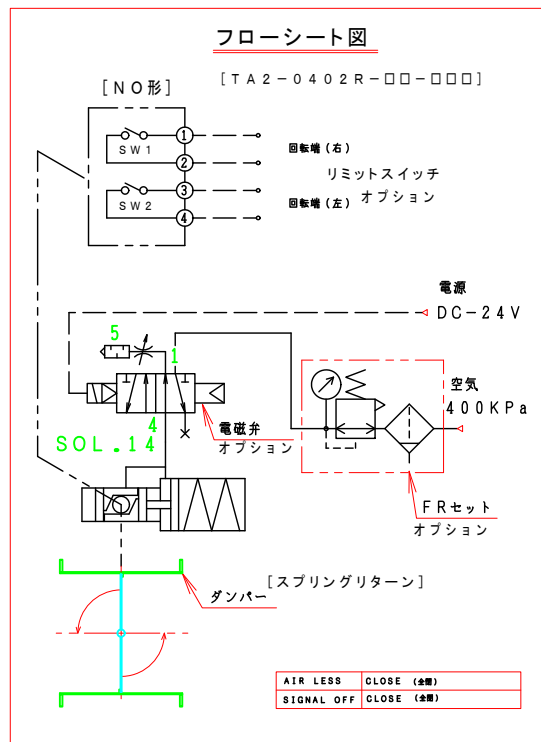
1 2 3 4 5 6 7 8

A
B
C
D
E
F



注記
図中の寸法については現場調査及び機器設計等の進捗にともなって変更することがある。

スプリングリターン(閉)



特記

1. 板フランジとケーシング接合部の内面は全溶接、外側は点付溶接。
2. 内外面仕上げは酸洗いとする。
3. 本図ダンパーの使用範囲は下記の通です。
静圧：±0.8KPa [±80mmAq] 以下 風速：15m/s以下 温度：-10~50℃以下
★ ロータリーアクチュエーターは仕様により異なります、別途お問い合わせ下さい。

15		
14	電磁弁、開平信号付	TA2-0402R-32-SN5 オプション
13	電磁弁付	TA2-0402R-30-SN5 オプション
12	駆動部取付け板	1 SPC 2.3t
11	カップリング	1 A-82513 SS400
10	ロータリーアクチュエーター	1 TA2-0402R-00 KONAN
9	ドライブッシュ	1 LFZF13-10
8	接続板	2 SS400 4.5t
7	部品取付架台	1 SUS-304 3.0t
6	軸キャップ	2 SUS-304 1.5t
5	フランジ	1 SUS304 6.0t
4	羽根当て	1 SUS-304 0.8t
3	シャフト	1 SUS304 φ13
2	可動羽根	1 SUS304 1.5t
1	ダンパー本体	1 MD-100φ SUS304 1.5t
No	部品名称 TITLE	数量 QTY 備考(規格・寸法) (DIMENSIONS)

回数 REV. MARK	承認 APPROVED BY	検図 CHECKED BY
年月日 DATE	設計 DESIGNED BY	製図 DRAWN BY
承認 APPROVED BY	変更者 REVISED BY	タケダ 2006.05.10
記事 CONTENTS	変更 REVISIONS	

承認 APPROVED BY
検図 CHECKED BY
尺度 SCALE 1:3
単位 UNITS
設計 DESIGNED BY
製図 DRAWN BY
タケダ 2006.05.10

栄進空調株式会社
EISHIN KUCHO CO., LTD.

名称 TITIF
エアードンパー
EVDAORF-100 U
スプリングリターン
[SUS]
EVDAORF-100 U
図面番号 DRAWING NO.

01
10
変更回数 00

1 2 3 4 5 6 7 8